

Уведомление об окончании строительства или реконструкции объекта индивидуального жилищного строительства или садового дома

«08» января 2019 г.

**Департамент архитектуры, градостроительства
и регулирования земельных отношений
Администрации города Екатеринбурга**

1. Сведения о застройщике

1.1	Сведения о физическом лице, в случае если застройщиком является физическое лицо:	
1.1.1	Фамилия, имя, отчество (при наличии)	Семенов Евгений Александрович
1.1.2	Место жительства	620288, Свердловская область, г. Екатеринбург, ул. Разина, д. 36, кв. 77
1.1.3	Реквизиты документа, удостоверяющего личность	Паспорт: 65 09 226689, выдан Отделом УФМС России по Свердловской области в Ленинском р-не гор. Екатеринбурга 05.02.2010 г.
1.2	Сведения о юридическом лице, в случае если застройщиком является юридическое лицо:	
1.2.1	Наименование	
1.2.2	Место нахождения	
1.2.3	Государственный регистрационный номер записи о государственной регистрации юридического лица в едином государственном реестре юридических лиц, за исключением случая, если заявителем является иностранное юридическое лицо	
1.2.4	Идентификационный номер налогоплательщика, за исключением случая, если заявителем является иностранное юридическое лицо	

2. Сведения о земельном участке

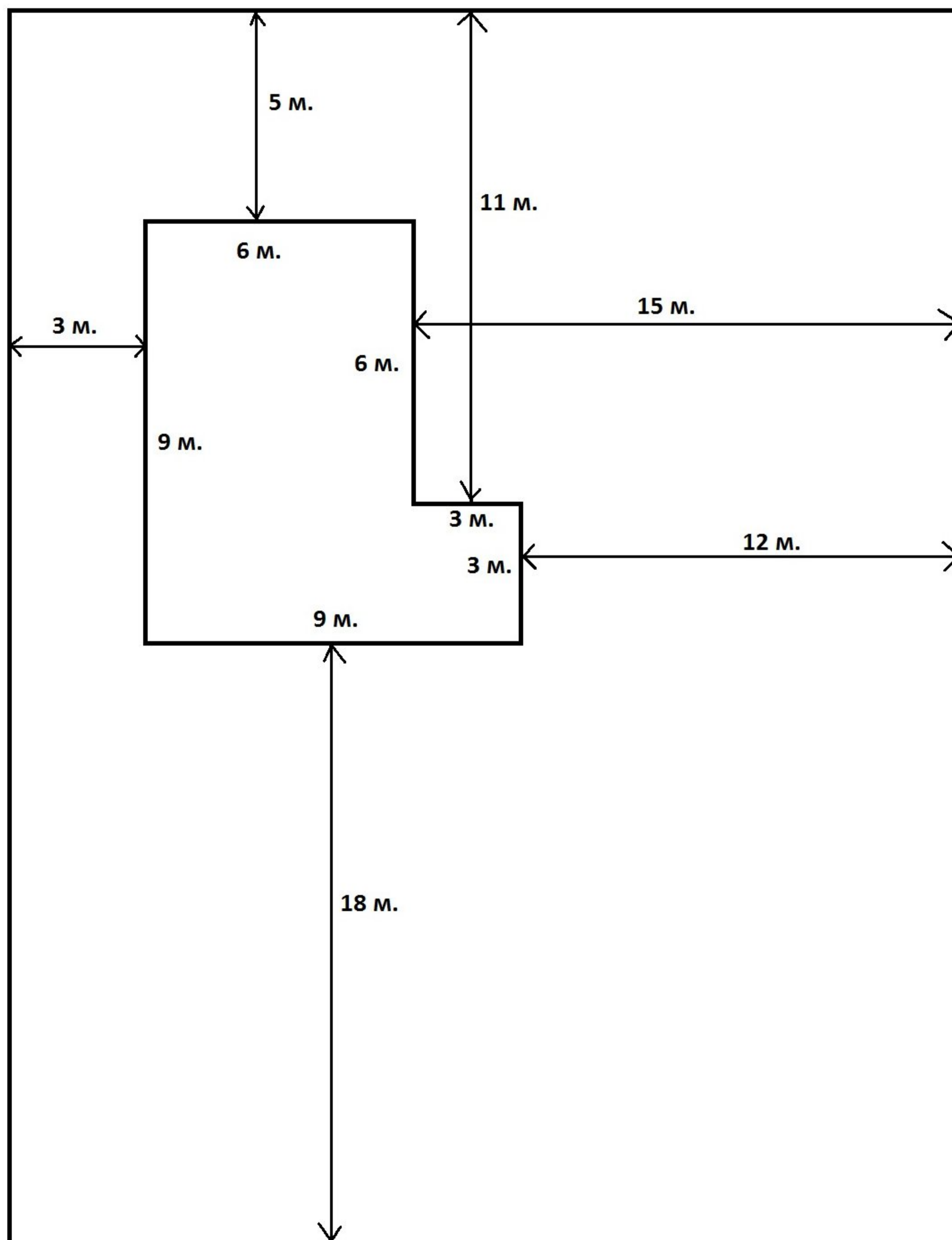
2.1	Кадастровый номер земельного	66:41:0205598:1380
-----	------------------------------	---------------------------

	участка (при наличии)	
2.2	Адрес или описание местоположения земельного участка	Свердловская область, г. Екатеринбург, ул. Красина, д. 145,
2.3	Сведения о праве застройщика на земельный участок (правоустанавливающие документы)	Договор купли-продажи от 25.01.2018 г.
2.4	Сведения о наличии прав иных лиц на земельный участок (при наличии)	Права иных лиц отсутствуют
2.5	Сведения о виде разрешенного использования земельного участка	Для индивидуального жилищного строительства

3. Сведения об объекте капитального строительства

3.1	Сведения о виде разрешенного использования объекта капитального строительства (объект индивидуального жилищного строительства или садовый дом)	Объект индивидуального жилищного строительства
3.2	Цель подачи уведомления (строительство или реконструкция)	Строительство
3.6	Сведения об отступах от границ земельного участка	
3.6.1	Количество надземных этажей	2 этажа
3.6.2	Высота	6,5 метров
3.6.3	Размер отступов от всех границ земельного участка до объекта капитального строительства	От западной границы земельного участка – 3 м.; От северной границы земельного участка – 5 м., 11 м.; От восточной границы земельного участка – 15 м., 12 м.; От южной границы земельного участка – 18 м.;
3.6.4	Площадь застройки	91 квадратный метр

4. Схематичное изображение построенного или реконструированного объекта капитального строительства на земельном участке



Почтовый адрес и (или) адрес электронной почты для связи:

620288, Свердловская область, г. Екатеринбург, ул. Разина, д. 36, , кв. 77

razina36@mail.ru

+79957256302

Уведомление о соответствии построенных или реконструированных объекта индивидуального жилищного строительства или садового дома требованиям законодательства о градостроительной деятельности либо о несоответствии построенных или реконструированных объекта индивидуального жилищного строительства или садового дома требованиям законодательства о градостроительной деятельности прошу направить следующим способом: **Лично в органе местного самоуправления.**

(путем направления на почтовый адрес и (или) адрес электронной почты или нарочным в уполномоченном на выдачу разрешений на строительство федеральном органе исполнительной власти, органе исполнительной власти субъекта Российской Федерации или органе местного самоуправления, в том числе через многофункциональный центр)

Настоящим уведомлением подтверждаю, что объект индивидуального жилищного строительства не предназначен для раздела на самостоятельные объекты недвижимости, а также оплату государственной пошлины за осуществление государственной регистрации прав **чек-ордер от 08.01.2018 г.**

Настоящим уведомлением я Семенов Евгений Александрович

(Фамилия, имя, отчество (при наличии), в случае если застройщиком является физическое лицо)

даю согласие на обработку персональных данных¹.

(должность, в случае если
застройщиком является
юридическое лицо)

Семенов
(подпись)

Семенов Е.А.
(расшифровка подписи)

М.П.

К настоящему уведомлению прилагается:

Технический план в бумажном виде на 25 л.;

Технический план в электронном варианте на 1 CD диске;

Чек-ордер от 08.01.2018 г.

(документы, предусмотренные частью 16 статьи 55 Градостроительного кодекса Российской Федерации (Собрание законодательства Российской Федерации, 2005, № 1, ст. 16; 2006, № 31, ст. 3442; № 52, ст. 5498; 2008, № 20, ст. 2251; № 30, ст. 3616; 2009, № 48, ст. 5711; 2010, № 31, ст. 4195; 2011, № 13, ст. 1688; № 27, ст. 3880; № 30, ст. 4591; № 49, ст. 7015; 2012, № 26, ст. 3446; 2014, № 43, ст. 5799; 2015, № 29, ст. 4342, 4378; 2016, № 1, ст. 79; 2016, № 26, ст. 3867; 2016, № 27, ст. 4294, 4303, 4305, 4306; 2016, № 52, ст. 7494; 2018, № 32, ст. 5133, 5134, 5135)

¹ Заполняется в случае если застройщиком является физическое лицо